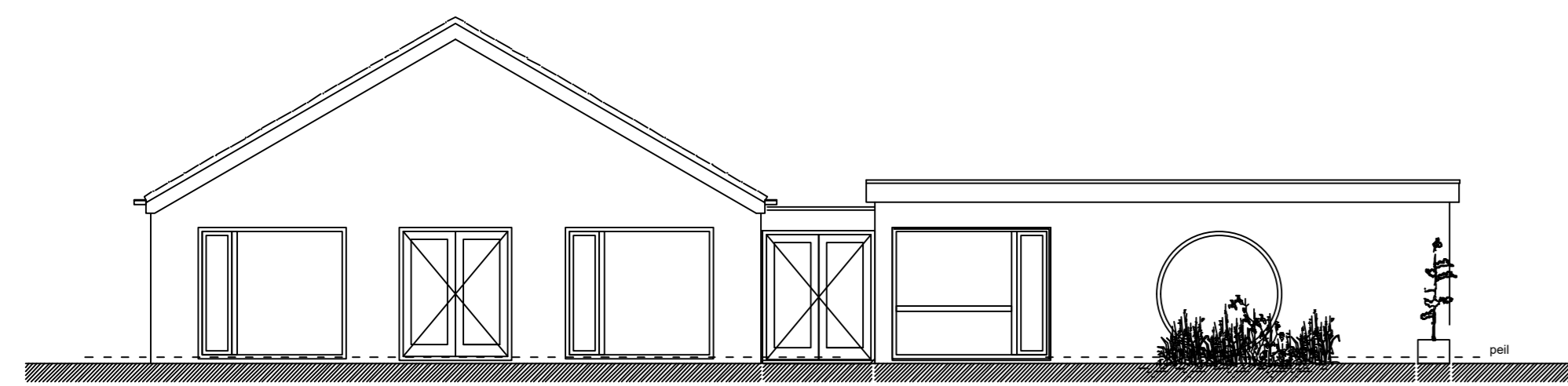
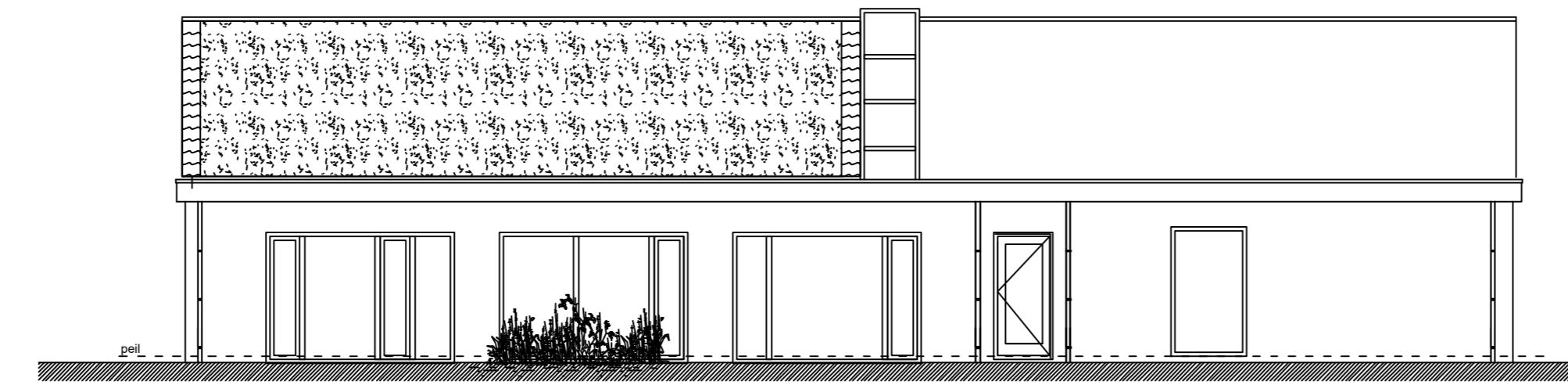


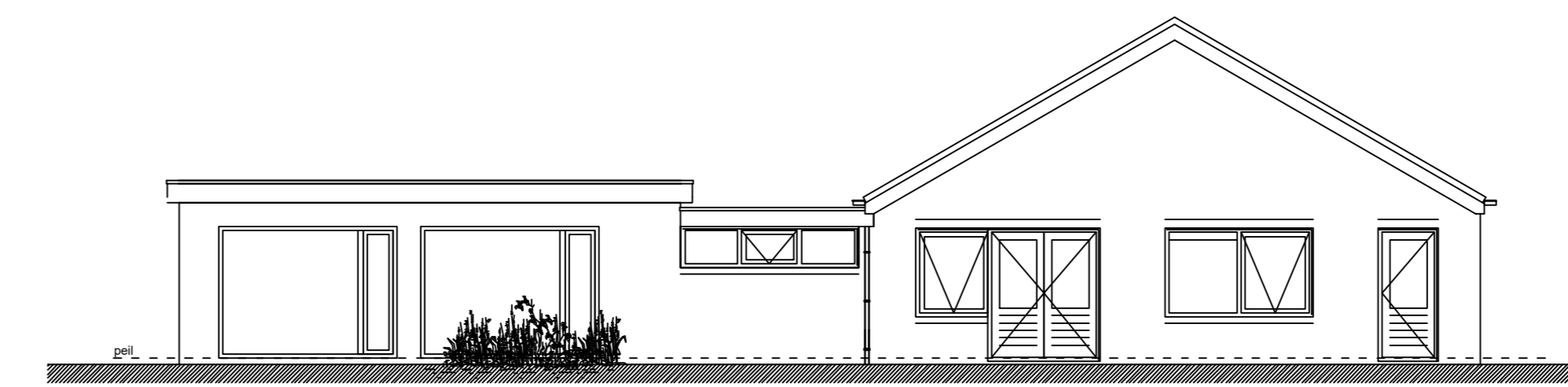
# Nieuwe situatie



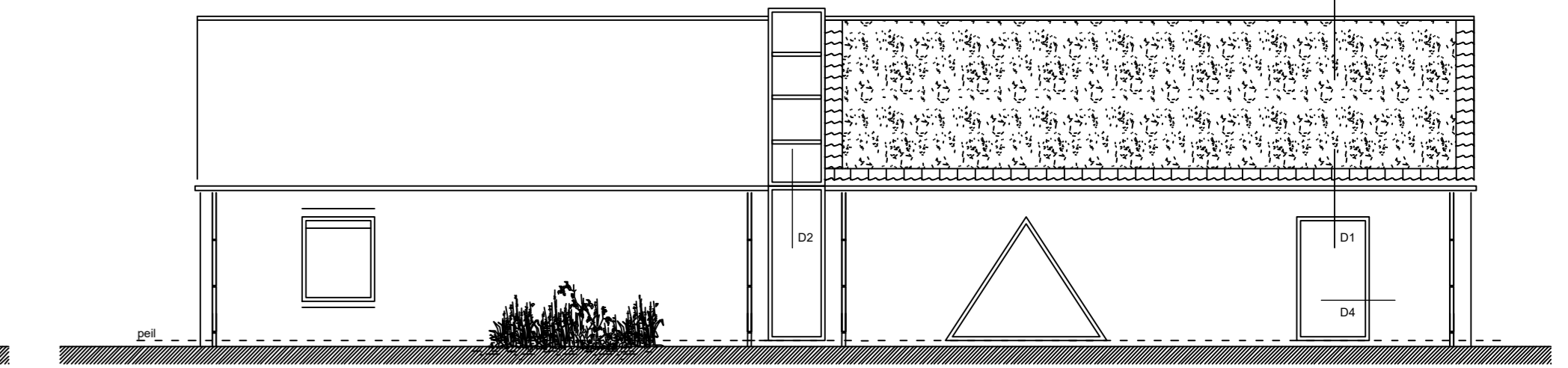
Voorgevel



Rechter zijgevel

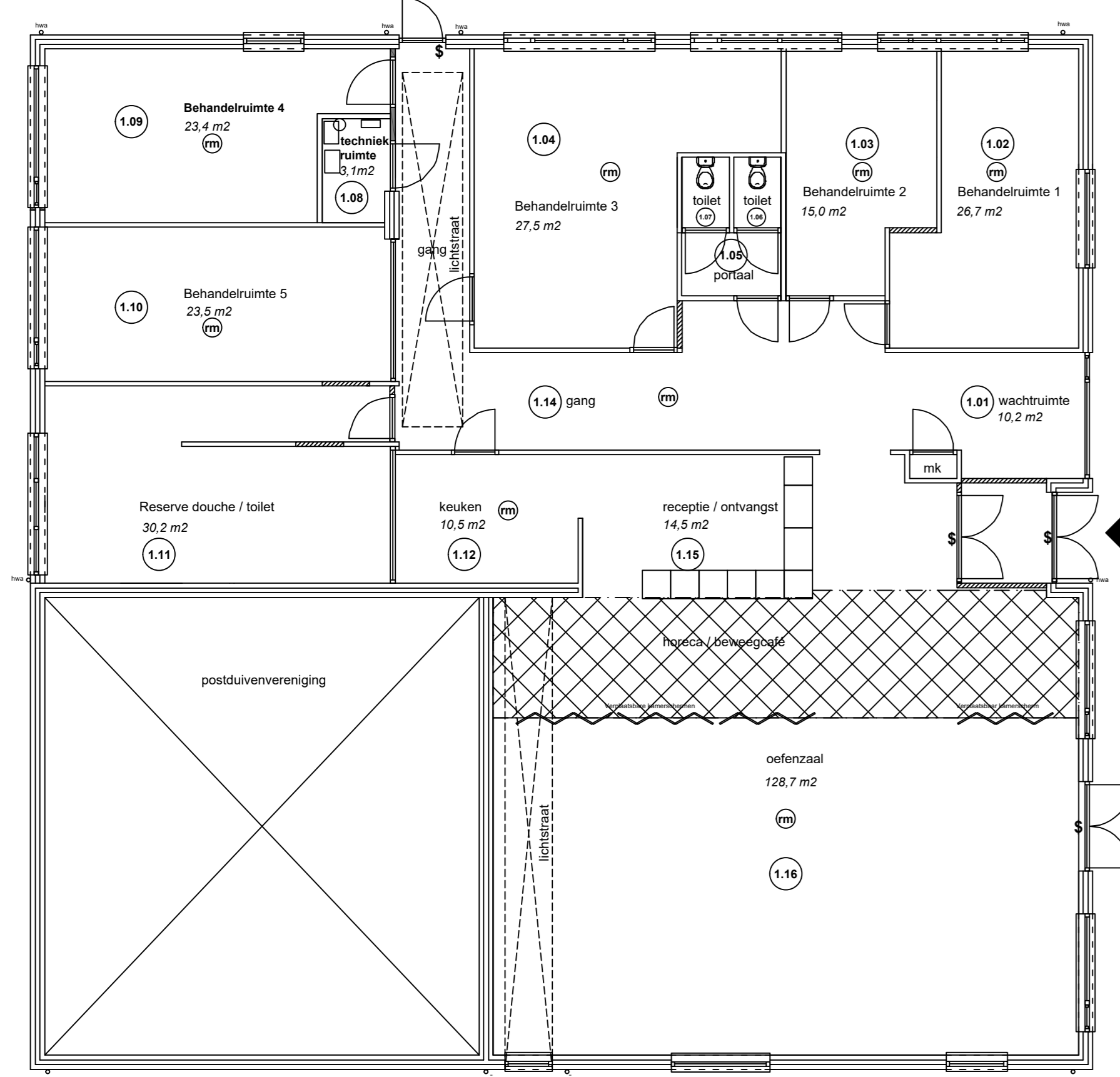
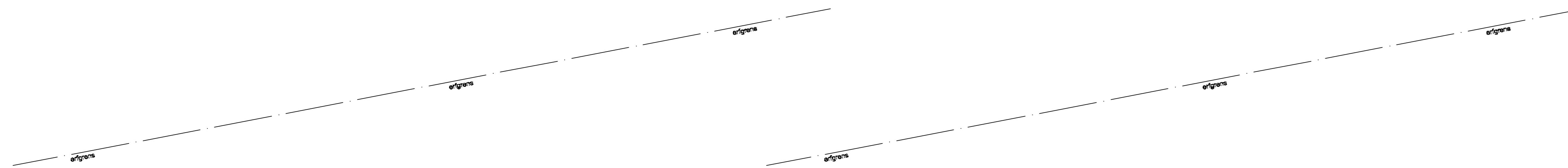


Achtergevel

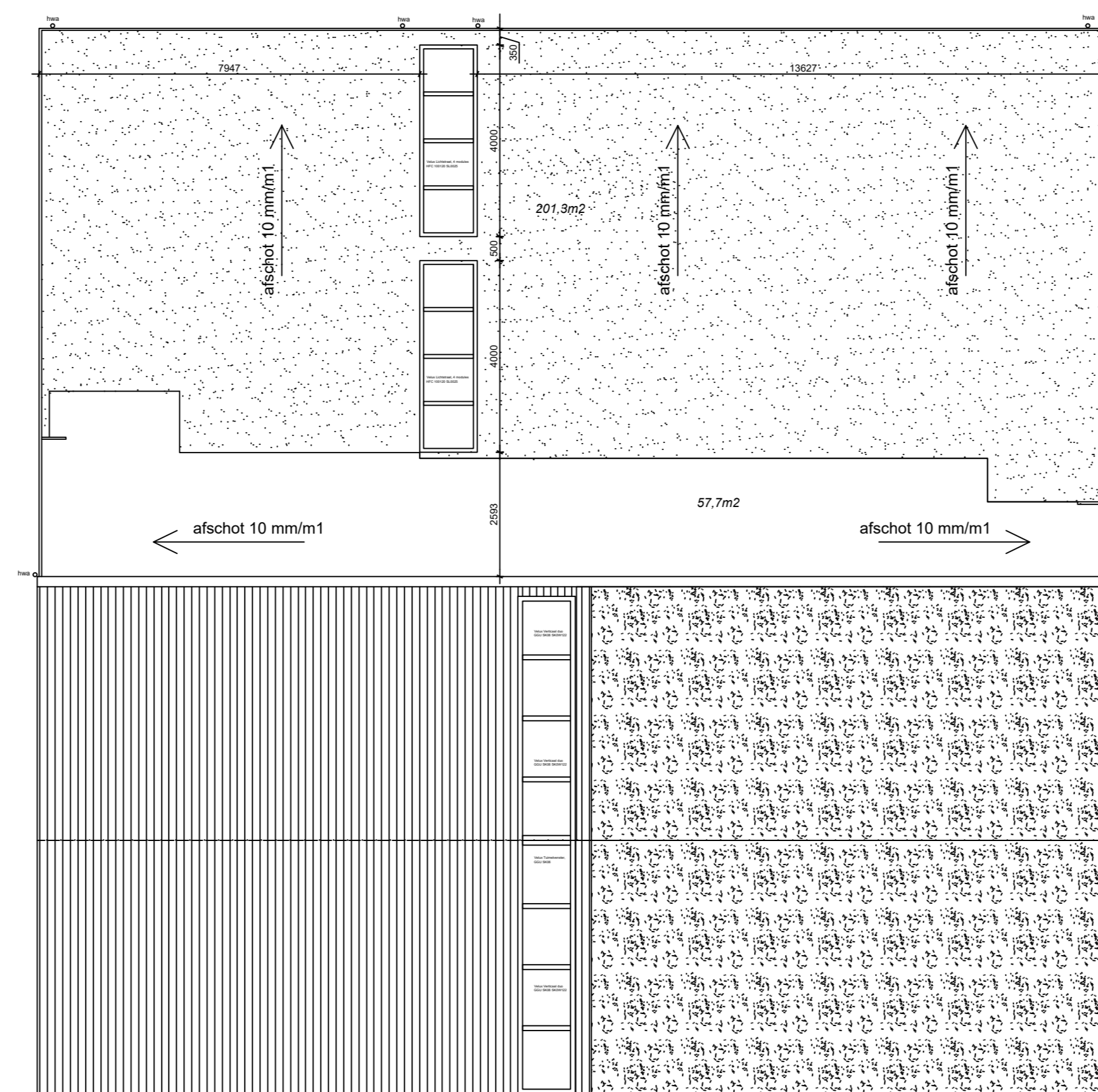


Linker zijgevel

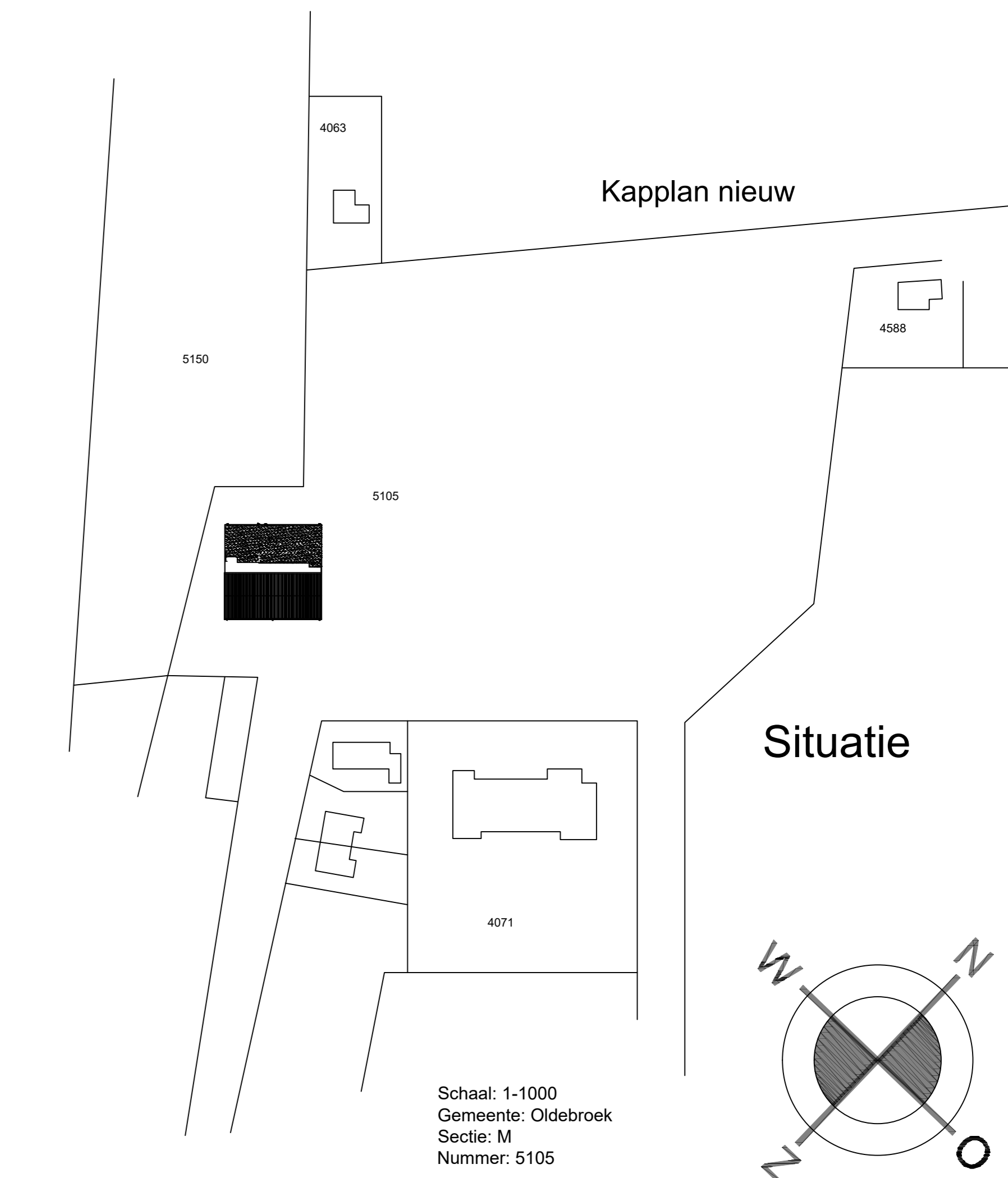
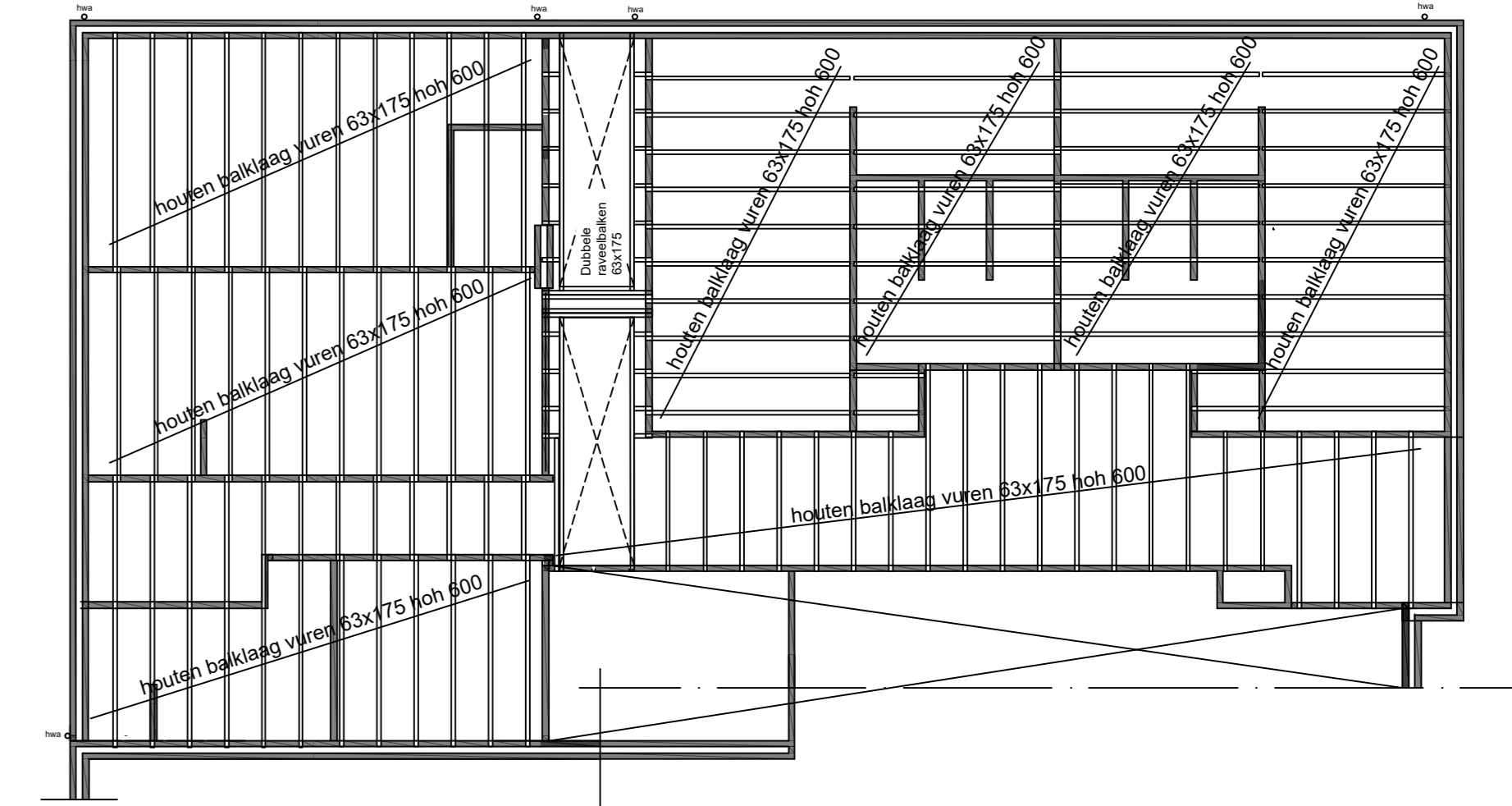
- Kleuren en materialen**
- Cevel:**
- Plint van het gebouw
  - Voegwerk
  - Kozijnen nieuw
  - Deuren
  - Ramen
  - Dakgoten en boeideelen
  - Dakbedekking
  - Dakbedekking nieuw
- Baksteen**
- Rood als bestaand
  - Grijs als bestaand
  - RAL 7016 Antracietgrijs
  - RAL 9016 Verkeerswit
  - RAL 9016 Verkeerswit
  - RAL 9016 Verkeerswit
  - Leigrijs als bestaand
  - Sedum begroeiing
- Groendakpan**



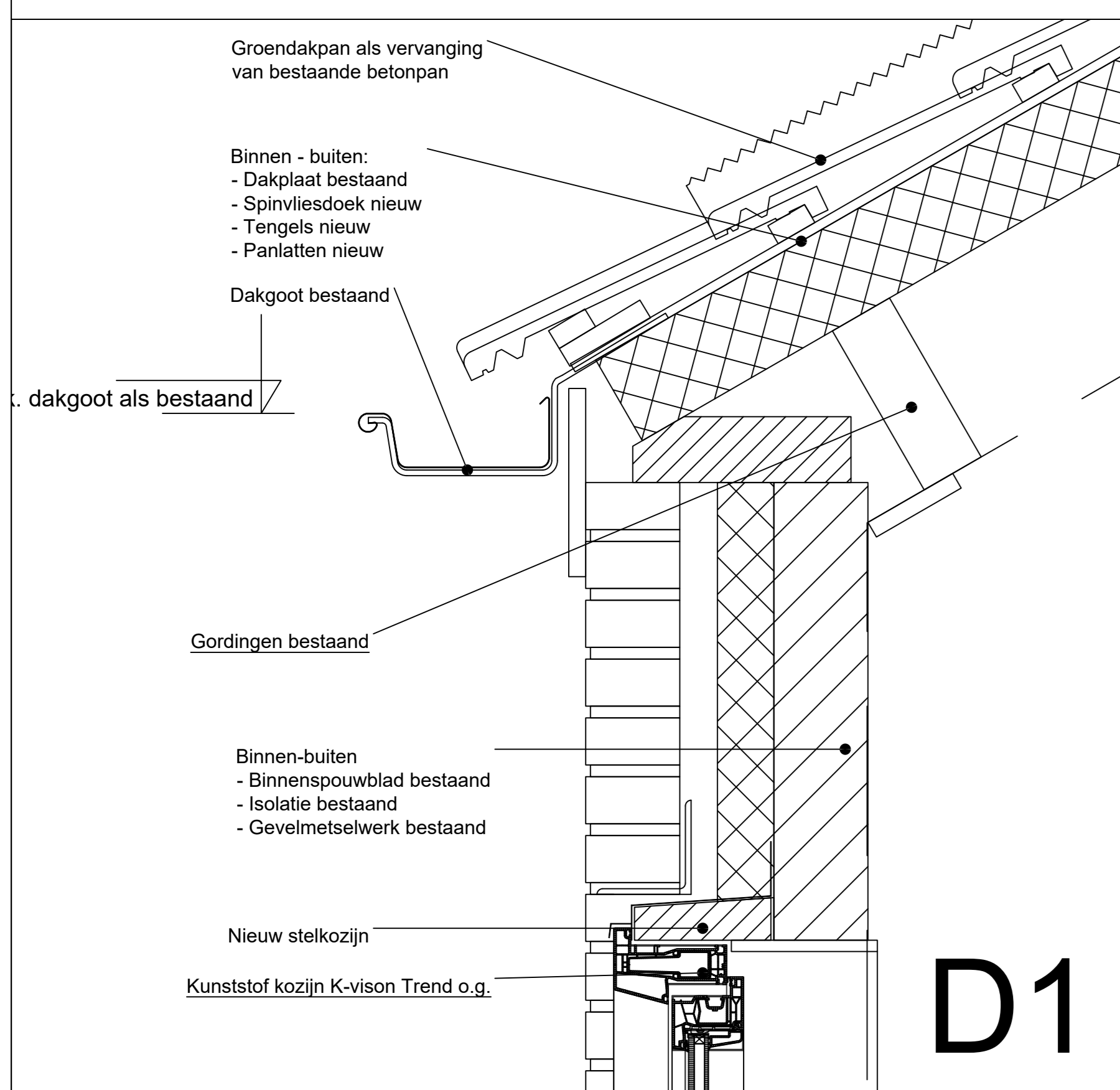
Plattegrond nieuw



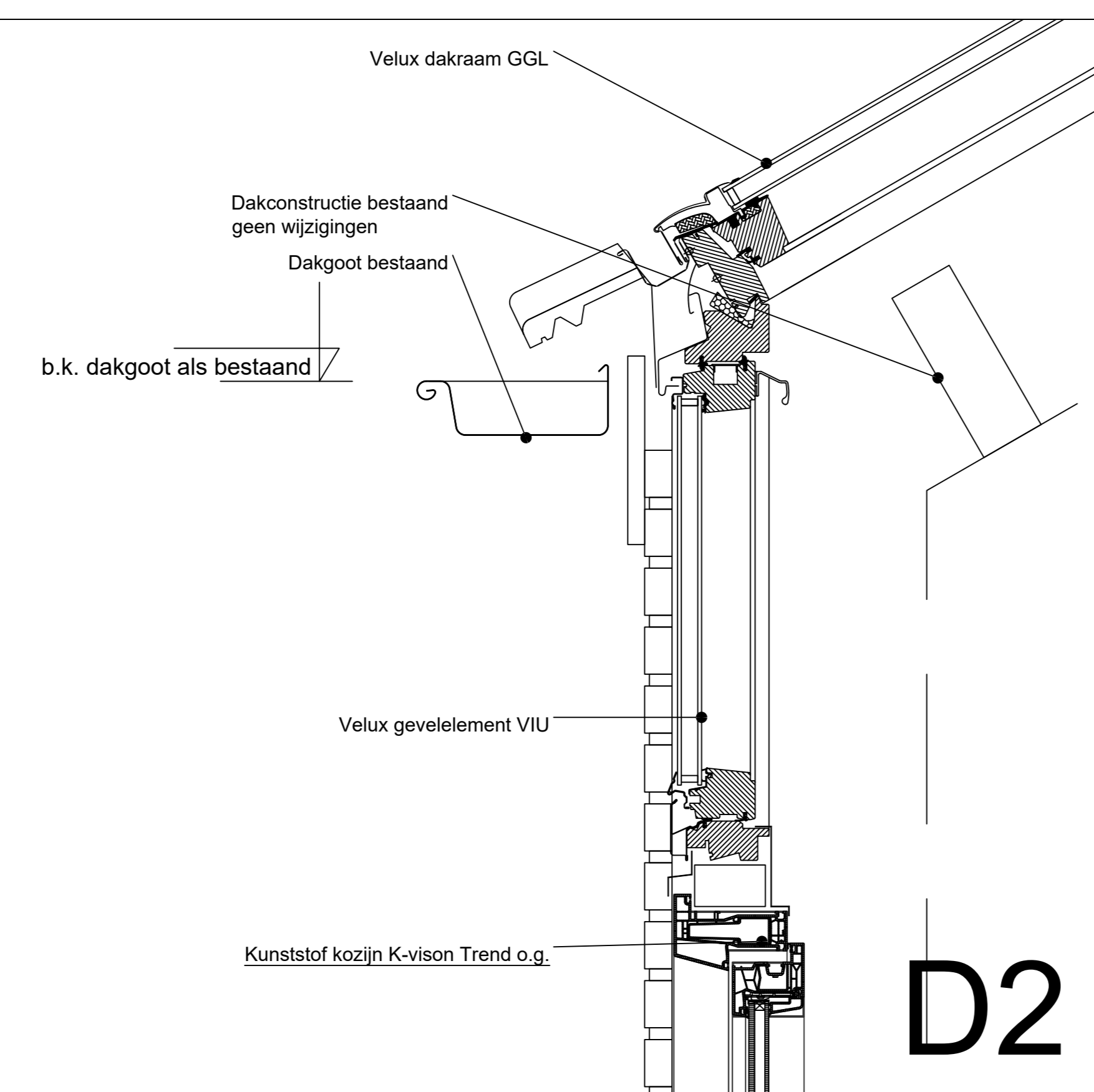
Dakaanzicht nieuw



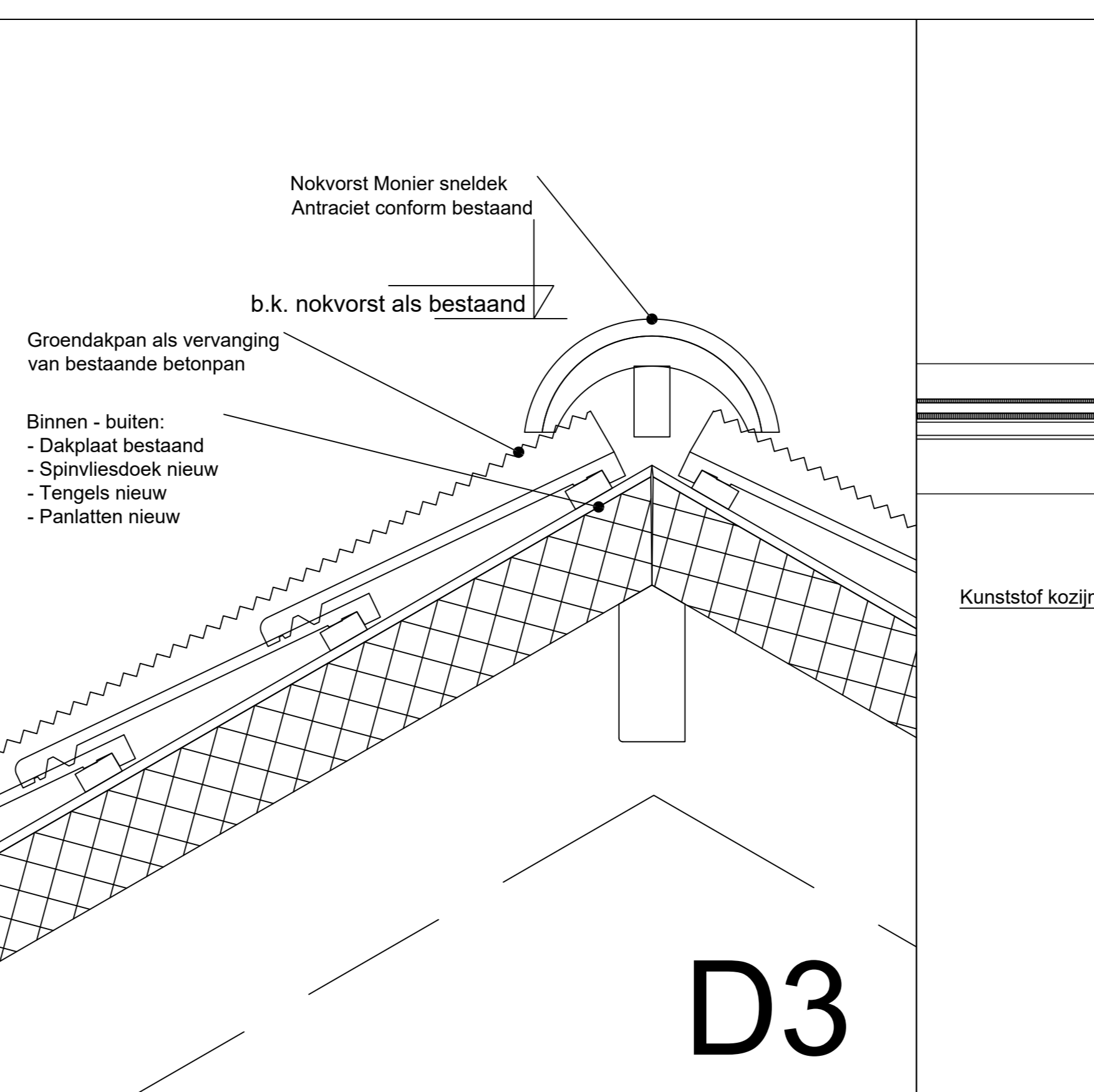
Situatie



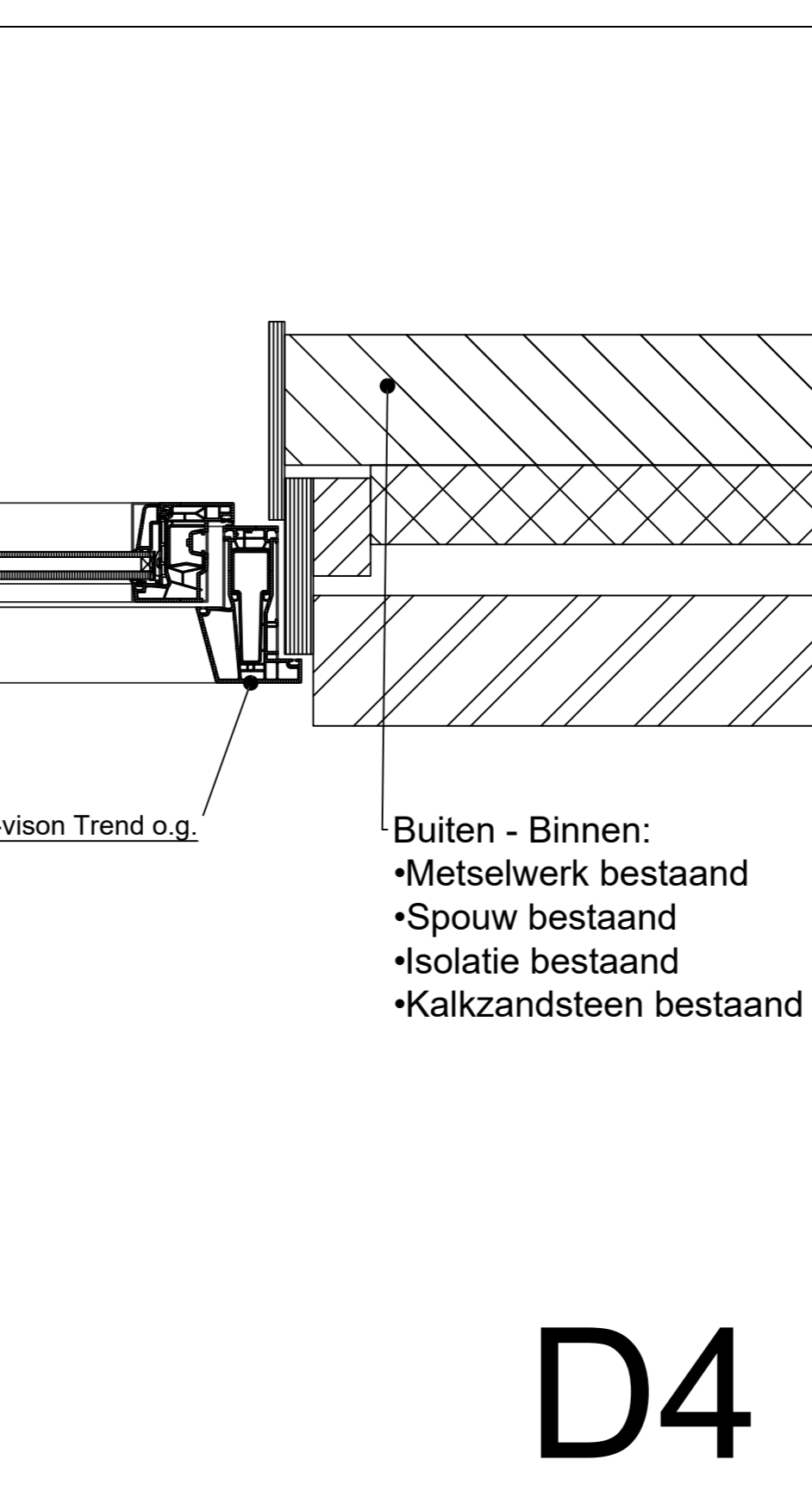
D1



D2



D3



D4

- Knopcilinder t.b.v. nooduitgang
- Rookmelder conform NEN 2555
- Constructiewijzigingen conform kapplan

behoort bij besluit omgevingsvergunning, gnrwijzig  
 Zaknummer: 0269202200040, d.d. 22-04-2022  
 Paraaf

Project:	Wezep van Pallandlaan 4
Architect:	Buro oost
Onderdeel:	Tekeningen nieuw
Uitgave:	1-100
Definitief	
Tekening:	TN-00

**VAN BOVEN**  
ENGINEERING